



中华人民共和国国家标准

GB/T 39785—2021

服务机器人 机械安全评估与测试方法

Service robot—Mechanical safety assessment and test method

2021-03-09 发布

2021-08-01 实施



国家市场监督管理总局 发布
国家标准化管理委员会

目 次

前言	I
引言	II
1 范围	1
2 规范性引用文件	1
3 术语和定义	1
4 测试条件	2
5 机械安全评估与测试方法	3
6 标识、说明	18
7 文件要求	19
附录 A (规范性附录) 可触及零部件的确定	20
附录 B (规范性附录) 风险评价确定有关安全部件 PL _r	25
附录 C (规范性附录) 服务机器人静态及动态稳定性测试	27
附录 D (规范性附录) 防止服务机器人在测试平台上滑动的办法	28
附录 E (规范性附录) 服务机器人对试验操作的动态响应的评定	29
附录 F (资料性附录) 危险源	30
参考文献	31

前 言

本标准按照 GB/T 1.1—2009 给出的规则起草。

本标准由国家机器人标准化总体组提出并归口。

请注意本文件的某些内容可能涉及专利。本文件的发布机构不承担识别这些专利的责任。

本标准起草单位：上海电器科学研究所、北京云迹科技有限公司、科沃斯商用机器人有限公司、北京石头世纪科技股份有限公司、科沃斯机器人股份有限公司、上海交通大学、上海智慧林医疗科技有限公司、弗徕威智能机器人科技(上海)有限公司、上海擎朗智能科技有限公司、创泽智能机器人集团股份有限公司、深圳市优必选科技股份有限公司、国家市场监督管理总局缺陷产品管理中心、上海电器科学研究所(集团)有限公司、海尔(上海)家电研发中心有限公司、上海机器人产业技术研究院有限公司、上海电器设备检测所有限公司、通标标准技术服务(上海)有限公司、北京康力优蓝机器人科技有限公司、中国电子技术标准化研究院、上海工程技术大学、江苏奇捷机器人科技智能有限公司、上海添唯认证技术有限公司、宝时得科技(中国)有限公司、重庆德新机器人检测中心有限公司、盈峰环境科技集团股份有限公司。

本标准主要起草人：朱晓鹏、黄慧洁、高倩、沈睿、周唯、支涛、蒋化冰、陈兆先、李通、李庆民、袁杰、王爱国、郑杰昌、刘雪楠、杨军、刘健、刘云柱、郑海峰、于随然、孙威威、刘洋、杭鲁滨、邢琳、丁玉才、陈文皓、杨长春、昌亚雄、张斌。

引 言

机械引起的伤害是由于人体部位与服务机器人整机或零部件接触时,动能传递到人体部位而引起的。该动能是和人体部位与服务机器人可触及部位之间的相对运动有关,需考虑服务机器人结构设计、危险的运动部件防护设计、安全功能设计、稳定性设计、电磁兼容抗扰度设计等。

服务机器人 机械安全评估与测试方法

1 范围

本标准规定了服务机器人机械安全有关的术语和定义、测试条件、机械安全评估与测试方法、标识、说明和文件要求。

本标准适用于各类服务机器人,主要包括个人/家用服务机器人和公共服务机器人。

特种机器人可以参照使用本标准。

注:在有相关的专用产品机械安全标准的情况下,产品标准优先于本标准。

2 规范性引用文件

下列文件对于本文件的应用是必不可少的。凡是注日期的引用文件,仅注日期的版本适用于本文件。凡是不注日期的引用文件,其最新版本(包括所有的修改单)适用于本文件。

GB 6675.2—2014 玩具安全 第2部分:机械与物理性能

GB/T 12643—2013 机器人与机器人装备 词汇

GB/T 16855.1—2018 机械安全 控制系统安全相关部件 第1部分:设计通则

GB/T 16855.2—2015 机械安全 控制系统安全相关部件 第2部分:确认

GB/T 18029.13—2008 轮椅车 第13部分:测试表面摩擦系数的测定

GB/T 23821—2009 机械安全 防止上下肢触及危险区的安全距离

GB/T 36008—2018 机器人与机器人装备 协作机器人

GB/T 36530—2018 机器人与机器人装备 个人助理机器人的安全要求

GB/T 38124—2019 服务机器人性能测试方法

ISO 7010 图形符号 安全颜色和安全标志 已注册的安全标志(Graphical symbols—Safety colours and safety signs—Registered safety signs)

ISO 13850 机械安全 急停 设计原则(Safety of machinery—Emergency stop function—Principles for design)

IEC 60204-1:2016 机械电气安全 机械电气设备 第1部分:通用技术条件(Safety of machinery—Electrical equipment of machines—Part 1: General requirements)

IEC 60417:2015 电气设备用图形符号(Graphical symbols for use on equipment)

3 术语和定义

GB/T 12643—2013界定的以及下列术语和定义适用于本文件。为了便于使用,以下重复列出了GB/T 12643—2013、GB/T 37283—2019中的某些术语和定义。

3.1

服务机器人 service robot

除工业自动化应用外,能为人类或设备完成有用任务的机器人。

注1:工业自动化应用包括(但不限于)制造、检验、包装和装配。

注2:用于生产的关节机器人是工业机器人,而类似的关节机器人用于供餐的就是服务机器人。

[GB/T 12643—2013,定义 2.10]

3.2

个人/家用服务机器人 personal/household service robot

在家居环境或类似环境下使用的,以满足使用者生活需求为目的的服务机器人。

注:这种机器人的操作使用,通常不需要专业知识或技能,不需要特别的培训或资质。

[GB/T 37283—2019,定义 3.3]

3.3

公共服务机器人 public service robot

用于公众或商业任务的服务机器人。

示例:酒店服务机器人、银行服务机器人、场馆服务机器人和餐饮服务机器人。

注:公共服务机器人通常由经过适当培训的人员操作。

[GB/T 37283—2019,定义 3.4]

4 测试条件

4.1 试验样品

服务机器人主要包括个人/家用服务机器人和公共服务机器人。

服务机器人应按照制造商的说明进行组装和操作,所有必要的准备工作(如功能测试等)应在试验前完成。试验前应记录被测样品的条件信息和使用历史。

注:条件信息可包括型号/名称、软件版本和附件(如果有的话)。

所有的试验应在同一服务机器人及其附件(如果有的话)上进行。为了模拟服务机器人在正常使用过程中可能受到的应力而进行的试验,可能对服务机器人造成损害,而需要额外的可更换部件,并对更换的部件进行记录。

4.2 试验用工作条件

4.2.1 操作条件

安装的软件不应在一组测试期间被修改或改变。

试验场地上的安全设施应处于正常工作状态。

4.2.2 环境条件

除非另有规定,试验均在下述条件下进行:

——温度:15 ℃~ 35 ℃;

——相对湿度:25%~ 75%;

——大气压:86 kPa~ 106 kPa。

4.2.3 照明条件

除另有规定外,试验应在下列照明条件下进行:

——照度:测试操作区域应提供充分照明,应不低于 100 lx,当某一测试易受照度的影响时(如外观检查),则该测试区域的照度应大于 250 lx。

——色温:3 300 K~5 300 K。

4.2.4 地面条件

本标准中所有的试验应在制造商规定的地面条件下进行,若制造商规定多种地面材质,则试验应在

不同的条件下进行。若制造商未规定,则试验应在平整的地板上进行,地面应包括光滑的未处理的层压板或相当的板,至少 15 mm 厚,且尺寸适合测试。

地面或坡面;摩擦因数在 0.75~1.0,依据 GB/T 18029.13—2008 测量。

5 机械安全评估与测试方法

5.1 检验方法

下列(但不局限于)检验方法可满足本标准的要求:

- A:视觉检查(使用人的感官而非借助任何专门的设备来检查服务机器人的情况,通常在服务机器人不工作时进行视觉或听觉检查);
- B:实际试验(在服务机器人正常或异常条件下进行实际试验);
- C:测量(将测得的实际值与要求限值进行比对);
- D:在操作中观察[在服务机器人正常或异常条件下,在操作中使用检验方法 A 进行检查(如在额定负载情况下进行)];
- E:分析相关设计图纸[结构分析或大致浏览电路图设计(包括电气、气动、水动等)和相关说明]。

5.2 结构设计验证

5.2.1 棱缘和拐角验证

5.2.1.1 试验程序

服务机器人的功能需要可触及的棱缘和拐角,通过实际试验确定其是否合格。

服务机器人的功能不需要可触及的棱缘和拐角,通过附录 A 的相关试验确定其是否合格。

对于儿童可能使用的服务机器人,除上述程序外,还需进行 GB 6675.2—2014 中的 5.8 和 5.9 的相关测试。

注:检验方法见 5.1 的 A、B、D。

5.2.1.2 合格判据

服务机器人的功能需要可触及的棱缘和拐角,则:

- a) 不引起伤害但可能会疼痛;或
- b) 可能引起伤害。

注 1:“不引起伤害”是指基于经验和/或基础安全标准不必医生或医院进行急症治疗。

注 2:“可能引起伤害”是指基于经验和/或基础安全标准可能需要医生或医院进行急症治疗。

服务机器人的功能需要而存在不引起伤害但可能会疼痛、可能引起伤害的棱缘和拐角,则:

- a) 任何可能的暴露不应危及生命;和
- b) 当暴露时,棱缘和拐角对使用人员应是明显的;和
- c) 应尽可能对棱缘和拐角采取可行的防护;和
- d) 应提供指示性安全防护以降低无意接触造成的危险,指示性安全防护的要素应包括:
 - IEC 60417:2015 中 6043;或
 - “有尖锐边缘”或类似文字;或
 - “不要接触”或类似文字。

对于儿童可能使用的服务机器人,还需满足 GB 6675.2—2014 中的 5.8 和 5.9 的相关要求。

5.2.2 把手和手动控制装置验证

5.2.2.1 试验程序

通过视觉检查、实际试验和以下述的轴向力施加于把手、旋钮或操纵杆上维持 1 min,以试着取下这些零件来确定其是否合格。

若在正常使用中不可能受到轴向拉力,则施加的力为 15 N 或制造商声明的拉力,取较大者。

若在正常使用中可能受到轴向拉力,则施加的力为 30 N 或制造商声明的拉力,取较大者。

注:检验方法见 5.1 的 A、B、D。

5.2.2.2 合格判据

把手、旋钮、操纵杆等松动会造成危险时,则应以可靠的方式固定。

用来指示开关或类似元件挡位的旋钮、类似件等,如果其被置于错误的位置会造成危险时,则不应将其固定在错误位置上。

5.2.3 间隙

5.2.3.1 试验程序

根据产品结构选择试验方法,见附录 A。

测量危险运动零部件的安全距离。

注:检验方法见 5.1 的 A、B、C、D。

5.2.3.2 合格判据

间隙周围应具有足够的防护措施,保证外部物体无法接触到内部电路或导电零部件。

与危险运动零部件的安全距离应符合 GB/T 23821—2009 的要求。

5.2.4 限位

5.2.4.1 试验程序

通过视觉检查、测量,服务机器人在没有任何制动措施的条件下以额定负载、最大速度运行到最大或最小行程位置。

注:检验方法见 5.1 的 A、B、D、E。

5.2.4.2 合格判据

服务机器人使用和操作其运动幅度不应超过安全范围。

机械限位装置(如机械挡块)在碰撞后不应产生不可接受的风险,且可恢复至原始形态。机电限位装置(如接近开关)控制电路应符合电气性能要求。服务机器人控制和任务程序不应改变机电限位装置的设置。

软限位范围应小于硬限位范围。如果软限位可进行设置,则软限位设置应有人员授权限制,并在服务机器人系统上电后一直处于激活状态。

5.2.5 出现故障后撤离

5.2.5.1 试验程序

通过视觉检查、实际试验、在操作中观察,服务机器人在正常工作的状态下,模拟一个故障。

注 1: 载人服务机器人服务空间故障撤离: 服务机器人将人约束在服务空间内部, 如载人服务机器人系统发生故障, 内部的人安全快速撤离。

注 2: 可穿戴服务机器人故障撤离: 服务机器人与人的直接交互、相互穿越、相互接触的可穿戴服务机器人脱卸故障脱离撤离。

注 3: 检验方法见 5.1 的 A、B、D。

5.2.5.2 合格判据

服务机器人及其服务空间应满足如下要求:

- 应有完善的安全撤离程序, 符合制造商的声明文件;
- 在服务机器人上及其周围应提供足够的空间, 在不造成危险的情况下, 使用测试设备、校准设备、辅助支持设备和其他所需工具, 且便于人员在不拥挤的情况下撤离;
- 服务空间中至少有两个出口通道, 当只有一个出口时, 需设置一个紧急出口且无障碍物阻挡;
- 服务空间内人员可出入的所有区域不应存在尖利和(或)粗糙边沿(特殊用途除外);
- 低矮结构或横梁应加上足够厚的衬垫, 并有清晰的黄色警告标识;
- 进入或离开服务机器人空间时, 操作方便;
- 出入门和紧急出口内部应配有标牌, 其上列出使用说明;
- 出入门和紧急出口的开口不应小于 600 mm×610 mm, 尺寸宜为 700 mm×800 mm 或以上;
- 服务机器人应设计成当电源中断后恢复时, 除预定功能中断外, 不会发生安全方面危险;
- 为保证安全, 可穿戴服务机器人应便于穿脱, 在发生事故时可快速解开。

5.3 危险的运动部件防护的验证

5.3.1 试验程序

通过视觉检查来检验运动零部件的可触及性, 必要时, 按照附录 A 的试验方法进行验证。

注 1: 机器人的功能需要 2 级机械能量源(MS2)运动零部件是一般人员可触及的, 或 3 级机械能量源(MS3)运动零部件是一般人员或受过培训的人员可触及的, 则:

- 任何暴露不应危及生命; 和
- 当暴露时, 运动零部件应是明显的; 和
- 应尽可能多的对运动零部件采取防护; 和
- 应使用指示性安全防护; 和
- 对 MS3, 手动触发的止动装置应清晰可见, 并放置在其附近 750 mm 范围内显著的位置。

如下的 MS3 运动零部件:

- 仅对熟练技术人员是可触及的; 和
- MS3 运动零部件不是明显的(例如, 间歇运动的装置)。

注 2: 对 MS2、MS3 的定义见 IEC 62368-1:2018 中 8.2。

注 3: 检验方法见 5.1 的 A、B、D。

5.3.2 合格判据

应按提供指示性安全防护以降低无意接触运动零部件的可能性。

指示性安全防护的要素应包括如下内容:

- 对运动风扇叶片, 或对其他运动零部件;
- 按适用情况, “运动零部件”或“运动风扇叶片”或类似文字;
- 按适用情况, “身体部位远离运动零部件”或“身体部位远离风扇叶片”或“身体部位远离动作路径”或类似文字。

在一般人员维修条件下, 如果需要使防止接触 MS2 运动零部件的安全防护失效或旁路, 则应提供

指示性安全防护以提示：

- 在失效或旁路安全防护前断开电源，和
- 在重启电源前重新启动安全防护。

为减小服务机器人的运动零部件(例如夹紧的尖状物、啮合齿轮和可能因控制装置意外复位导致启动运动的零部件)造成伤害的可能性的安全防护与危险运动零部件的距离应满足 GB/T 23821—2009 的要求。

除非另有规定，如果可能发生手指、饰品、衣服、头发等可进入并接触到危险运动零部件的情况，则应提供防护以防止身体部分或其饰物进入。

5.4 安全功能的验证

5.4.1 要求的安全性能等级

5.4.1.1 安全性能等级确定方法

若通过安全功能实施保护措施，则应符合本条要求。服务机器人的控制系统功能(电气、液压、气动和软件)所需的性能等级(PL_r)应按表 1 决定，其验证和确认应符合 GB/T 16855.2—2015。

5.4.1.2 是基于附录 B 评估方法估计典型服务机器人类型控制系统相关部件的性能等级(PL_r)的简化程序，若在 5.4.1.2 的范围内或无充分理由，评估安全功能的 PL 宜直接采用 5.4.1.2 的要求，其他情况则应采用附录 B 进行评估。

若以下一条或多条功能用于减小风险，应为每个使用的功能定义一个性能等级(PL_r)，除非适用 5.4.1.3：

- 避免危险碰撞的验证(5.4.2)；
- 紧急停止的验证(5.4.3.1)；
- 保护性停止的验证(5.4.3.2)；
- 操作空间限制的验证(5.4.4)；
- 安全相关速度控制试验(5.4.5)；
- 安全相关力控制试验(5.4.6)；
- 防跌落功能验证(5.4.7)；
- 奇异点限制验证(5.4.8)；
- 无线控制验证(5.4.9)。

本条中涉及的安全功能为服务机器人常见的安全功能，若服务机器人的控制功能不在范围内，则应依据 GB/T 16855.1—2018 及附录 A 判定与安全有关的控制系统性能要求并满足相应的性能准则。

5.4.1.2 典型服务机器人控制系统安全相关部件的所需的性能等级(PL_r)

典型服务机器人控制系统安全相关部件的最低所需的性能等级(PL_r)如表 1 所示。

移动式服务机器人(轮式、足式、履带式等)：

- 1.1 型：轻型且慢型且预计应用于非人员密集型场所；
- 1.2 型：中型且慢型且预计应用于非人员密集型场所；
- 1.3 型：重型或快型或预计应用于人员密集型场所。

固定式服务机器人：

- 2.1 型：运动部件与人接触的准静态接触和(或)暂态接触的力与压力值小于或等于阈值；
- 2.2 型：运动部件与人接触的准静态接触和(或)暂态接触的力与压力值超过阈值。

注 1：“轻型”指产品质量≤7 kg；“中型”指产品质量>7 kg 且≤25 kg；“重型”指产品质量>25 kg。

注 2：“慢型”指产品最大移动速度低于或等于风险评估确定的预定用户群体的正常行走速度；“快型”指产品最大移

动速度高于风险评估确定的预定用户群体的正常行走速度。其中健康成年人的行走速度一般定为 6 km/h。移动速度包含但不限于服务机器人的移动、关节转动。

注 3：“人员密集型场所”指宾馆、饭店、商场、集贸市场、体育场馆、会堂、公共娱乐场所等公众聚集场所；医院的门诊楼、病房楼，学校的教学楼、图书馆和集体宿舍，养老院、托儿所、幼儿园；客运车站、码头、民用机场的候车、候船、候机厅(楼)；公共图书馆的阅览室、公共展览馆的展览厅；劳动密集型企业的生产加工车间、员工集体宿舍等。

注 4：准静态接触和(或)暂态接触的力与压力值的阈值及测试方法可参考 GB/T 36008—2018 中 5.5.5.2 及附录 A。

表 1 控制系统安全相关部件的最低所需的性能等级(PL_r)

与安全相关的控制功能	服务机器人种类				
	1.1 型	1.2 型	1.3 型	2.1 型	2.2 型
避免危险碰撞	b	c	d	N/A	N/A
紧急停止	c	c	d	c	d
保护性停止	b	c	d	c	d
操作空间限制	b	c	d	c	d
安全相关速度控制	b	c	d	c	d
安全相关力控制	b	c	d	c	d
防跌落	b	c	d	N/A	N/A
奇异点限制	b	c	d	c	d
无线控制	b	c	d	c	d
注 1：b、c、d 见 GB/T 16855.1—2018 表 3。					
注 2：N/A 表示不适用。					

5.4.1.3 应用特定性能等级要求

服务机器人的综合风险评估结果及其预定应用可能决定安全相关控制系统所需的性能等级(PL_r)比上述要求更高或更低，综合分析的结果应与预定应用相符合。

选择更高或更低的安全相关所需的性能等级(PL_r)应详细说明，用户信息应包括相关服务机器人的合适限制和警告。

5.4.2 避免危险碰撞的验证

5.4.2.1 试验程序

正常工作情况下，服务机器人在额定负载下以额定速度从初始位置向目标位置移动，如图 1 所示。

采用直径为 200 mm，长度为 600 mm 的障碍物试件平卧于地面放置，并以 1.6 m/s 的速度以任何方向进入制造商规定的避障空间。

采用直径为 70 mm，长度为 400 mm 的障碍物试件竖立于地面放置，并以 1.6 m/s 的速度以任何方向进入制造商规定的避障空间。

注 1：制造商规定的避障空间与障碍物的材质由制造商的规定。

采用接触式传感避免危险碰撞的产品，应按照 GB/T 36530—2018 中 6.5.2.2 进行测试。

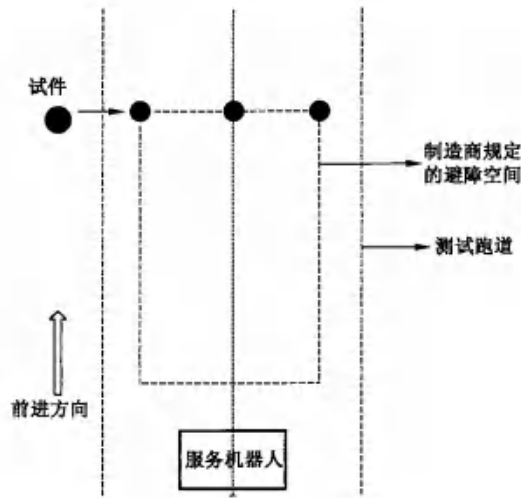


图 1 避免危险碰撞测试示意图

注 2: 检验方法见 5.1 的 A、B、D。

5.4.2.2 合格判据

服务机器人在预期场景下使用时,不应碰撞场景中的任何障碍物。

采用接触式传感避免危险碰撞的产品,应符合 GB/T 36530—2018 中 6.5.2.2 的要求。人与服务机器人碰撞后,服务机器人不应发生稳定性不足带来的风险。

5.4.3 停止功能的验证

5.4.3.1 紧急停止的验证

5.4.3.1.1 试验程序

通过视觉检查、实际试验、在操作中观察,服务机器人在正常工作状态下,按下紧急停止按钮或运行具有停止功能的软件。根据风险评估的结果来确定服务机器人产品急停类别(0 类停止或 1 类停止)。

注: 检验方法见 5.1 的 A、B、D。

5.4.3.1.2 合格判据

服务机器人紧急停止后不应对人员造成二次伤害,且有使人员脱离危险状态的措施。

紧急停止装置应符合 IEC 60204-1:2016 或 ISO 13850。

如果服务机器人的紧急停止功能通过安全相关控制系统来实现,则控制系统安全相关部件应符合 5.4.1 中的等级要求。

如果服务机器人具备紧急停止能力,每个能触发服务机器人移动或其他危险状况的指令装置应具备手动触发紧急停止功能:

- 优先于其他服务机器人控制执行;和
- 停止所有受控的风险;和
- 若服务机器人处于安全状态,移除服务机器人驱动器的驱动源;和
- 能控制服务机器人系统操控的危险;和
- 只能通过手动重置,并且重置后不会导致服务机器人重启。

若指令装置没有紧急停止按钮(如语音界面、基于远程应用的电脑屏幕),则应确保现有服务机器人

或附近的紧急停止设备能使服务机器人达到同样等级的安全状态。

5.4.3.2 保护性停止的验证

5.4.3.2.1 试验程序

服务机器人具备一种或多种保护性停止功能,在正常工作状态下,每次模拟一种可触发保护性停止的条件,观察服务机器人是否进入保护性停止状态。通过风险评估确定停止功能的分类。

注:检验方法见 5.1 的 A、B、D。

5.4.3.2.2 合格判据

此类停止功能通过以下途径控制已保障的危险:

- 停止一切危险服务机器人动作;
- 移除或控制服务机器人致动器的能源,允许服务机器人系统控制任何其他危险;
- 可通过手动或控制逻辑触发服务机器人停止。除非风险分析允许自动启动,否则应手动启动。

服务机器人可使用 2 类停止配备保护性停止功能,如 IEC 60204-1:2016 所述,不应导致驱动源移除,但服务机器人停止后,应监控其状态。根据风险评估,静止状态时,服务机器人的任何非预定动作或保护性停止功能的失效都应采取 0 类停止,如 IEC 60204-1:2016 所述。

注 1: 0 类停止:用即刻切除机械致动机构的动力实现停止。

注 2: 2 类停止:机械致动机构仍保留动力的情况下实现的可控停止。

5.4.4 操作空间限制的验证

5.4.4.1 概述

操作空间限制应确保服务机器人对处于操作空间内及附近的人、家养动物和其他安全相关对象不构成危险,并尽可能合理可行地确保持续使用服务机器人的用户的安全。

操作空间限制包括服务机器人在操作空间内对其本体的限制(包括对移动速度、力矩等的限制)和限制服务机器人操作空间的选择(即某些区域及环境不能成为服务机器人的操作空间)。服务机器人操作空间示意图如图 2 所示。

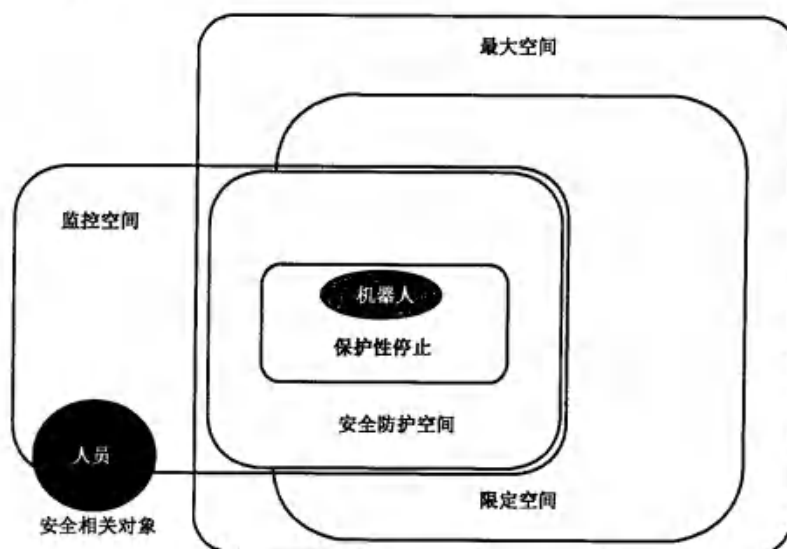


图 2 服务机器人操作空间示意图

5.4.4.2 试验程序

5.4.4.2.1 本体限制

按照 GB/T 36530—2018 中 6.3 提出的操作空间限制,检测被衡量的运动部件的瞬时速度,检查服务机器人的各瞬时速度是否匹配各区间划分。

注:检验方法见 5.1 的 A、B、C、D。

5.4.4.2.2 空间限制

实际操作服务机器人进入图 2 所示的类型区域,观察服务机器人。

注:检验方法见 5.1 的 A、B、D。

5.4.4.3 合格判据

5.4.4.3.1 本体限制

应符合 GB/T 36530—2018 中 6.3 对操作空间限制的要求。

注 1:不具备移动、运动能力的服务机器人不适用此要求。

注 2:具备特殊操作能力的服务机器人,例如:擦窗服务机器人,烹饪服务机器人等,在服务机器人在正常操作过程中,应通过保护措施或者辅助设施,或者配合服务机器人安全使用手册,确保服务机器人使用安全。

5.4.4.3.2 空间限制

服务机器人禁止在不可预见的空间与环境下使用。

在服务机器人的使用信息中应明确服务机器人的操作空间与使用环境,包括:操作空间大小、使用对象、使用环境的温湿度等。

5.4.5 安全相关速度控制试验

5.4.5.1 试验程序

风险评估确定服务机器人的安全相关速度限制。操作服务机器人在最不利的情况下,验证其安全相关速度控制是否合格。

注 1:最不利的情况通过与供应商协商来确定。

注 2:检验方法见 5.1 的 A、B、C、D。

5.4.5.2 合格判据

服务机器人的整体速度应控制在一定范围内,确保移动部件不会超过安全相关速度限制。安全相关速度控制的设计和制造应确保错误发生时,操作机的末端执行器和其他部件的速度不会超过安全相关速度限制,且错误发生时,应启动安全状态。

若服务机器人该功能通过安全相关控制系统来实现,则控制装置安全部件的安全类别应符合 5.4.1。

5.4.6 安全相关力控制试验

5.4.6.1 试验程序

对于通过力控制来保证产品安全的服务机器人(如用于非工业环境中的协作机器人等),其在低速、柔性工作模式下,通过安全方式向机器人施加超过安全阈值的力[工具中心点(TCP)处的最大动态功率

为 80 W 或最大静态力 150 N], 观察服务机器人是否进入安全状态及进入安全状态的反应时间(制造商声称值)。

安全相关力值试验按 GB/T 36008—2018 中 5.5.5.2 及附录 A 的测试方法及阈值进行测试。

注: 检验方法见 5.1 的 A、B、C、D。

5.4.6.2 合格判据

在设计阶段, 应对服务机器人安全相关的力进行安全阈值设定, 并由安全相关传感机制(包括接触传感与非接触传感)和反应机制完成力的控制, 以保证服务机器人正常工作状态下, 安全相关力控制应使服务机器人输出力不会超过阈值的安全状态。

当意外接触发生时, 服务机器人应至少符合以下要求:

- 接触力能保持在安全相关力限制(GB/T 36008—2018 中附录 A)之内;
- 接触发生后, 使服务机器人进入安全状态。

服务机器人的任何部位在预期使用过程中对人或其他安全相关对象所施加的力应控制在最大安全接触标准(GB/T 36008—2018 附录 A)内。

5.4.7 防跌落功能验证

5.4.7.1 试验程序

服务机器人按照如下方法进行测试:

将服务机器人放置在测试区(制造商声称区域)中央, 按照说明书规定的自主运动模式, 运行服务机器人 10 min。

注: 检验方法见 5.1 的 A、B、D。

5.4.7.2 合格判据

试验过程中, 服务机器人应满足如下要求:

- 服务机器人不应跌落到测试区外;
- 服务机器人能检测到此高度差, 并作出一些规避措施(如刹住车、后退、绕道行驶等)。

5.4.8 奇异点限制验证

5.4.8.1 试验程序

对于在运动过程中出现奇异点的服务机器人, 根据服务机器人的结构特点预估出现奇异点的状态, 即服务机器人操作臂的各轴所处的位置。服务机器人末端执行器沿直线运动, 直线运动应包含预估状态。观察服务机器人运动情况。

注 1: 对于服务机器人经过奇异点的运动, 可采取以下一条或多条措施:

- a) 控制经过奇异点的运动以避免危险;
- b) 服务机器人应避开奇异点, 如: 通过调整路径规划实现;
- c) 在服务机器人通过奇异点之前停止服务机器人运动并发出警告或在协调运动期间进行回避。

注 2: 检验方法见 5.1 的 A、B、D。

5.4.8.2 合格判据

服务机器人不应出现不可预见的运动情况(包括不规则抖动, 运动骤停等)。需要通过对控制程序的本质设计, 包括对雅克比矩阵的处理、速度限制等方式, 处理服务机器人操作过程中的奇点问题, 以确保服务机器人不应由于奇点导致运动速度与方向等不可预见情况的出现。

5.4.9 无线控制验证

5.4.9.1 试验程序

根据风险评估确定无线控制的 PL_r 等级,视觉检查、在操作中观察、分析相关设计图纸,确定机器人的无线控制是否合格。

注:检验方法见 5.1 的 A、B、D、E。

5.4.9.2 合格判据

服务机器人的无线控制应符合 IEC 60204-1:2016 中 9.2.4 的相关要求。

5.5 稳定性的验证

5.5.1 静态稳定性验证

5.5.1.1 一般要求

对于仅在平面运动的服务机器人且其质量大于或等于 7 kg,则只需进行 5.5.1.2 中 2) 要求的测试。仅在平面运动的服务机器人,需要制造商通过说明书进行说明。

对于设计为仅需在倾斜面上运动的服务机器人且其质量大于或等于 7 kg,则只需进行 5.5.1.2 中 1) 要求的测试。仅在倾斜面上运动的服务机器人,需要制造商通过说明书进行说明。

小于 7 kg 的服务机器人不适用于本条款。

如果服务机器人各单元设计成要在现场固定在一起,而且不单独使用,单个服务机器人单元的稳定性可从本条款的要求中免除。当某个服务机器人单元的安装说明书中规定,整个服务机器人在工作前要固定在建筑物构件上,则本条款的要求不适用。

试验装置应符合附录 C 的要求。测试防滑见附录 D。

5.5.1.2 试验程序

试验时,服务机器人的各预定用于装载物品的位置应在其额定容积范围内装入额定重量的物品,门、抽屉、胳膊、腿应置于最不利位置。对于具有多种位置特性的服务机器人,应按其结构允许的最不利位置进行试验。

示例:如果在正常操作服务机器人时需要使用脚轮和支撑装置时,则应使各脚轮和支撑装置处在最不利的位置上,使轮子和类似装置锁定或被阻。但是,如果脚轮只用来搬运服务机器人以及安装说明书要求支撑装置在安装后放低,则试验中,使用该支撑装置(不使用脚轮),并将该支撑服务机器人置于最不利的位置,与服务机器人的自然水平一致。

注 1:经评估,服务机器人在预期使用过程中不存在轮子被锁住的情况下,则在后续试验时可不必要锁住轮子。

注 2:本条款仅适用于预期在地面上使用的服务机器人。

在适用的情况下,通过下列试验来检验其是否合格,每一项试验应单独进行:

1) 坡面稳定性

将服务机器人以最不利的方向放置在制造商规定的坡面上,按照上述方式布置,视觉检查。

2) 水平稳定性

——对质量等于或大于 25 kg 的服务机器人,在距离地面不超过 2 m 的高度上,沿任意方向(除向上的方向外)对服务机器人施加大小等于服务机器人重量 20% 的力,但不大于 250 N,同时操作人员或维修人员预定要打开的所有门、抽屉等应按照安装说明将其处于最不利位置;

——对于在地面上使用的服务机器人,在距离地面高达 1 m 的高度上,将 800 N 恒定向下的力施加到能产生最大力矩点的长宽尺寸至少为 125 mm×200 mm 的任何水平表面上,服务机器人不应翻倒。在进行本试验时,门、抽屉等应关紧。该 800 N 的力可通过一个具有大约 125 mm×200 mm

平面的适当的试验工具施加,将试验工具的完整平面与受试设备(EUT)接触来施加向下的力。
试验工具不必完全接触不平坦的表面,例如,有槽的或弧形表面。

注3: 检验方法见 5.1 的 A、B、D。

5.5.1.3 合格判据

试验过程中,机器人不应翻倒。

5.5.2 运动稳定性验证

5.5.2.1 一般要求

运动稳定性包括:水平稳定性、坡面稳定性、侧向动态稳定性、越障稳定性。

示例:手臂张开到最大角度被认为是一种典型的最不稳定状态。

注1: 调节服务机器人的可调部件,使其处于最不稳定的状态。

注2: 本条款仅适用于可在地面上移动的服务机器人。

试验坡度与厂商协商确定。

测试应在电量不低于 30% 且服务机器人携带额定负载的情况下进行。地面或坡面的摩擦系数应在 0.75~1.0 之间,依据 GB/T 18029.13—2008 测量。

服务机器人平面运动或倾斜面运动的相关要求如下:

——仅在平面上运动,制造商应通过说明书进行自我声明,且其质量 ≥ 7 kg,只需进行 5.5.2.2.1、5.5.2.2.2、5.5.2.2.3、5.5.2.2.4 要求的测试。

——仅在倾斜面上运动,制造商应通过说明书进行自我声明,且其质量 ≥ 7 kg,则只需进行 5.5.2.2.5、5.5.2.2.6、5.5.2.2.7、5.5.2.2.8、5.5.2.2.9、5.5.2.2.10 要求的测试。

试验装置应符合附录 C 的要求。

5.5.2.2 试验程序

5.5.2.2.1 水平稳定性-向前运动

试验步骤如下:

- 在水平试验平面定位服务机器人,其正面朝向前行方向,如图 3 所示;
- 手动模式操作服务机器人从位置 *a* 以最大速度前行到达 *b* 点停止运行;
- 观察服务机器人的状态,按照附录 E 评分。

注: 检验方法见 5.1 的 A、B、D。

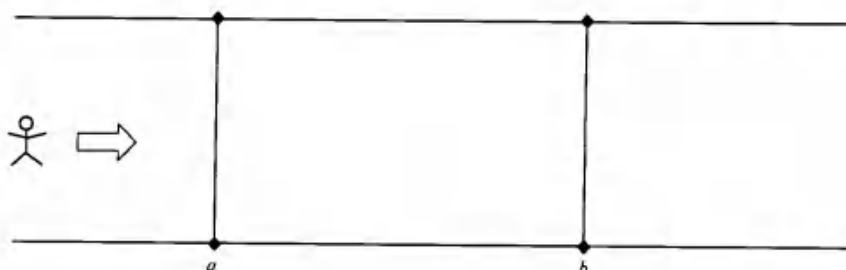


图 3 水平稳定性-向前运动测试示意图

5.5.2.2.2 水平稳定性-向后运动(适用时)

试验步骤如下:

- a) 在水平试验平面定位服务机器人,其背面朝向前行方向,如图 4 所示;
- b) 手动模式操作服务机器人从位置 *a* 以最大速度后退到达 *b* 点停止运行;
- c) 观察服务机器人的状态,按照附录 E 评分。

注: 检验方法见 5.1 的 A、B、D。

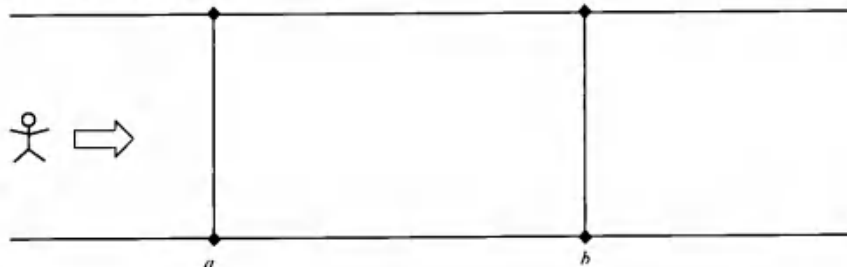


图 4 水平稳定性-向后运动测试示意图

5.5.2.2.3 水平稳定性-以最高速度转圈(适用时)

试验步骤如下:

- a) 在水平试验平面定位服务机器人,其正面朝向前行方向,如图 5 所示;
- b) 从位置 *a* 以最大速度前行达到 *b* 点后,以最高的速度转动服务机器人,逐渐减小转圈半径。每转一圈,按照附录 E 评分;
- c) 确定一个最接近 100 mm 的最小直径的圈,服务机器人在满足附录 E 中分值为 2 及以上的要求下,以最大速度沿服务机器人中心划圈,测量直径;
- d) 反向转圈按照 a)~c) 试验,记录直径及服务机器人转圈对应的方向。

注: 检验方法见 5.1 的 A、B、D。

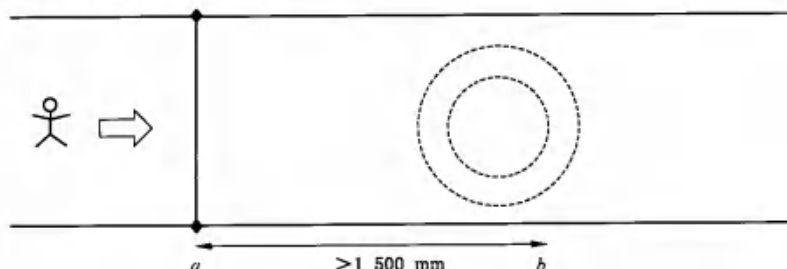


图 5 水平稳定性-以最高速度转弯测试示意图

5.5.2.2.4 水平稳定性-以最高速度突然转向

试验步骤如下:

- a) 在水平试验平面定位服务机器人,其正面朝向前行方向,如图 6 所示;
- b) 手动模式控制服务机器人从位置 *a* 以最大速度前行到达 *b* 点后,以最小半径转弯 90° ,视觉检查服务机器人,按照附录 E 评分;
- c) 反向转,按照 a)~b) 试验记录分值及对应服务机器人的转动方向。

注: 检验方法见 5.1 的 A、B、D。

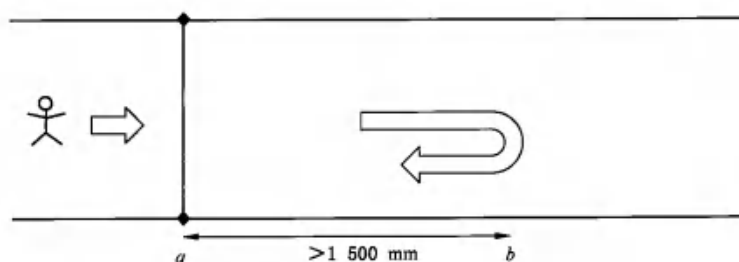


图6 水平稳定性-以最高速度突然转向测试示意图

5.5.2.2.5 坡面稳定性-上坡向前运动

试验步骤如下：

- 在坡道下方的水平面设置服务机器人，其正面朝向前行方向，如图7所示；
- 手动模式操作服务机器人从位置 a 开始以最大速度前行到达 b 点停止运行；
- 视觉检查服务机器人，按照附录 E 评分。

注：检验方法见 5.1 的 A、B、D。

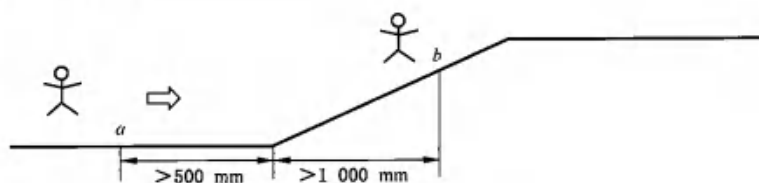


图7 坡面稳定性-上坡向前运动测试示意图

5.5.2.2.6 坡面稳定性-上坡向后运动(适用时)

试验步骤如下：

- 在坡道下方的水平面设置服务机器人，其后面朝向前行方向，如图8所示；
- 手动模式操作服务机器人从位置 a 开始以最大速度前行到达 b 点停止运行；
- 视觉检查服务机器人，按照附录 E 评分；
- 重复 a)~c)3 次。

注：检验方法见 5.1 的 A、B、D。

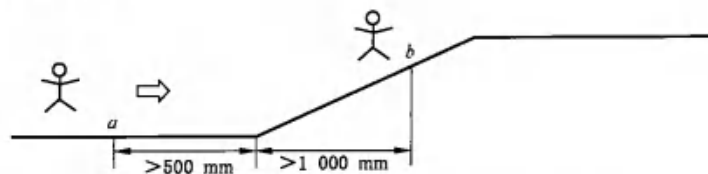


图8 坡面稳定性-上坡向后运动测试示意图

5.5.2.2.7 坡面稳定性-下坡向前运动

试验步骤如下：

- 在坡道上方的水平面设置服务机器人，其前面朝向前行方向，如图9所示；
- 手动模式操作服务机器人从位置 a 开始以最大速度前行到达 b 点停止运行；
- 视觉检查服务机器人，按照附录 E 评分；

d) 重复 a)~c)3 次。

注：检验方法见 5.1 的 A、B、D。

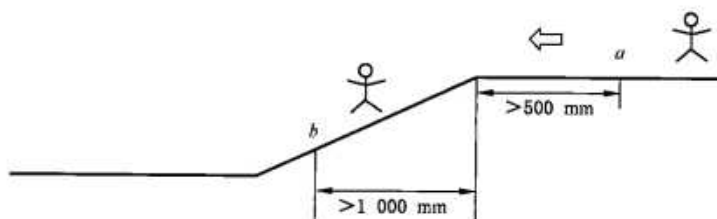


图 9 坡面稳定性-下坡向前运动测试示意图

5.5.2.2.8 坡面稳定性-下坡向后运动(适用时)

试验步骤如下：

- a) 在坡道上方的水平面设置服务机器人,其后面朝向前行方向,如图 10 所示；
- b) 手动模式操作服务机器人从位置 a 开始以最大速度前行到达 b 点停止运行；
- c) 视觉检查服务机器人,按照附录 E 评分；
- d) 重复 a)~c)3 次。

注：检验方法见 5.1 的 A、B、D。

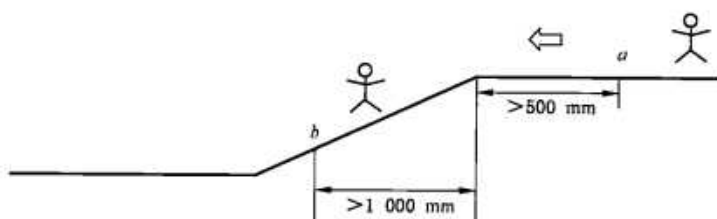


图 10 坡面稳定性-下坡向后运动测试示意图

5.5.2.2.9 侧向动态稳定性-斜坡上横向前进(适用时)

试验步骤如下：

- a) 在斜坡的横向方向上定位服务机器人,其前面朝向前行方向,如图 11 所示；
- b) 手动模式操作服务机器人从位置 a 开始以最大速度前行到达 b 点停止运行；
- c) 视觉检查服务机器人,按照附录 E 评分；
- d) 重复 a)~c)3 次。

注：检验方法见 5.1 的 A、B、D。

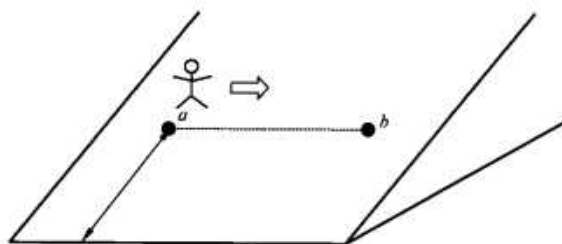


图 11 侧向动态稳定性-斜坡上横向前进测试示意图

5.5.2.2.10 侧向动态稳定性-斜坡上转向(适用时)

试验步骤如下:

- a) 在斜坡的横向方向上定位服务机器人,其前面朝向前行方向,如图 12 所示;
- b) 手动模式操作服务机器人从位置 *a* 开始以最大速度前行到达 *b* 点以最小半径右转弯,直到服务机器人面向相反方向;
- c) 视觉检查服务机器人,按照附录 E 进行评分;
- d) 手动模式操作服务机器人从 *b* 点出发以最高速度前进到达 *a* 点后以最小半径左转弯,直到服务机器人面向相反方向;
- e) 视觉检查服务机器人,按照附录 E 进行评分;
- f) 重复 a)~e)3 次。

注:检验方法见 5.1 的 A、B、D。

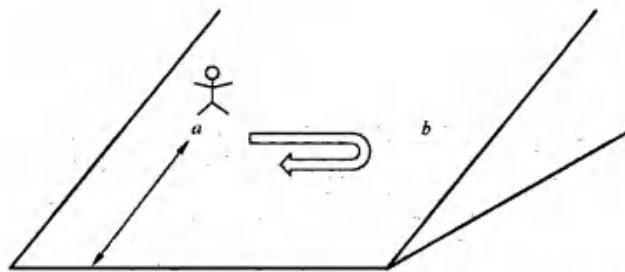


图 12 侧向动态稳定性-斜坡上转弯测试示意图

5.5.2.2.11 越障稳定性

测试方法按照 GB/T 38124—2019 中 5.1.5 及制造商的文档说明。

5.5.2.3 合格判据

服务机器人应符合下列要求:

- 服务机器人在运动过程中应有足够的稳定性以避免引发倾翻、失控及其自身部件或负载甩出的危险。服务机器人所有的运动方式,在其相应的操作环境,应保持稳定性。
- 服务机器人遇到有高度差的场景时,应能确保安全,跨过此区域而不产生危险。
- 对于稳定性受其配置和负载影响的服务机器人,最大速度和加速度应由其使用的情况确定。对于自主移动服务机器人,控制系统应保证服务机器人在可预见的情况下保持稳定。按照附录 E 进行评分,有一项为 0,则不合格。

5.6 由电磁干扰引起的误动作

5.6.1.1 试验程序

测试方法参见 GB/T 37283—2019。

5.6.1.2 合格判据

对于所有可合理预见的电磁干扰,应避免服务机器人产生本标准中所涉及的风险。

6 标识、说明

6.1 信息说明要求

6.1.1 铭牌要求

服务机器人应有清晰耐久的标记,在服务机器人被安装后使人们清晰可见。铭牌应固定在邻近各个引入电源的外壳上,并给出下列信息:

- 供方的名称或商标;
- 必要时的认证标识;
- 使用顺序号;
- 额定电压或额定电压范围、相数和频率(如果是交流),每个电源的满载电流;
- 服务机器人的短路额定值(适用时);
- 电源性质的符号,标有额定频率的除外;
- 额定输入功率[单位为瓦(W)]或额定电流[单位为安(A)];
- 预计与移动部件一起使用的电源适配器的型号或规格;
- 服务机器人型号或系列号。

铭牌标示的满载电流,应不小于正常使用条件下同时运行的所有电动机和其他服务机器人的满载电流之和。

注 1: 在不会造成误解的前提下,允许有另外的标志。

注 2: 如果服务机器人标有额定压力,其单位可以是巴(bar),但其只能和帕(Pa)同时标示,巴(bar)标在括号中。

6.1.2 危险的运动部件标识

参见 5.3.2 有关危险运动部件标识描述。

6.1.3 其他标识

服务机器人的各类危险应通过风险评估确定是否需要使用标识黏贴于危险发生的相应位置或附近显眼的位置,标识的样式应符合 ISO 7010。

注: 服务机器人各类危险的识别宜参考附录 F。

6.2 标识耐久性

第 6 章所要求的任何标记应是能持久的和醒目的。在考虑标记的耐久性时,应把正常使用时对标记的影响考虑进去。

通过检查和擦拭标记来检验其是否合格。擦拭标记时,应用一块蘸有蒸馏水的棉布用手擦拭 15 s,然后再用一块蘸有溶剂油的棉布用手擦拭 15 s,在本条款试验后,标记仍应清晰,标记铭牌应不可能轻易被揭掉,而且不应出现卷边。

用于试验的精制溶剂油的脂肪烃类己烷溶剂的最大芳香烃含量的体积分数为 0.1%,贝壳松脂丁醇(溶解溶液)值为 29,初始沸点约为 65 °C,干涸点约为 69 °C,单位体积的质量约为 0.7 kg/L。

作为替换,允许使用最低 85%的试剂等级的己烷作为 n-己烷。

注: n-己烷的名称是化学术语“常态”的或直链碳氢化合物。这种溶剂油以后可能被认定为认证的 ACS(美国化学学会)试剂等级的己烷。

7 文件要求

7.1 使用说明书

机械安全相关的信息应在使用手册或其他书面说明(如包装上的说明)。

7.2 包装箱内的文件

服务机器人的包装箱内应有下列文件(可合并印刷)：

- a) 装箱清单；
- b) 使用说明书(应包含：尺寸，重量)；
- c) 产品合格证；
- d) 保修卡。

附录 A
(规范性附录)
可触及零部件的确定

A.1 服务机器人的可触及零部件

A.1.1 基本要求

服务机器人的可触及零部件是人体部位能接触到的零部件。为了确定可触及零部件,要用一个或多个特定的试具来代表人体部位。

服务机器人的可触及零部件可包括不用工具就能打开的门、面板、可卸下的盖子等后面的零部件。

可触及零部件不包括质量超过 40 kg 的落地服务机器人在倾斜时才成为可触及的那些零部件。

对预定要嵌入安装或机架安装的服务机器人,或对预定要装入大型服务机器人内的组件等,可触及零部件不包括当服务机器人或组件按安装说明书规定的安装方法安装后不可触及的那些零部件。

如果按说明书或标志指示,需要人体接触某个零部件,则认为该零部件是可触及的。这种情况无需试验,也不考虑是否需要使用工具才能触及。

A.1.2 试验方法 1——用铰接式试具试验表面和开孔

对表面和开孔,要将下列铰接式试具,不用明显的力和以任何可能的方位,施加到服务机器人的表面和开孔:

——对儿童可能会触及的服务机器人,图 A.1 的试验试具;

注 1: 通常认为预定要在家庭、学校、公共场所和类似场所使用的服务机器人是儿童可触及的服务机器人。

——对儿童不可能触及的服务机器人,图 A.2 的试验试具。

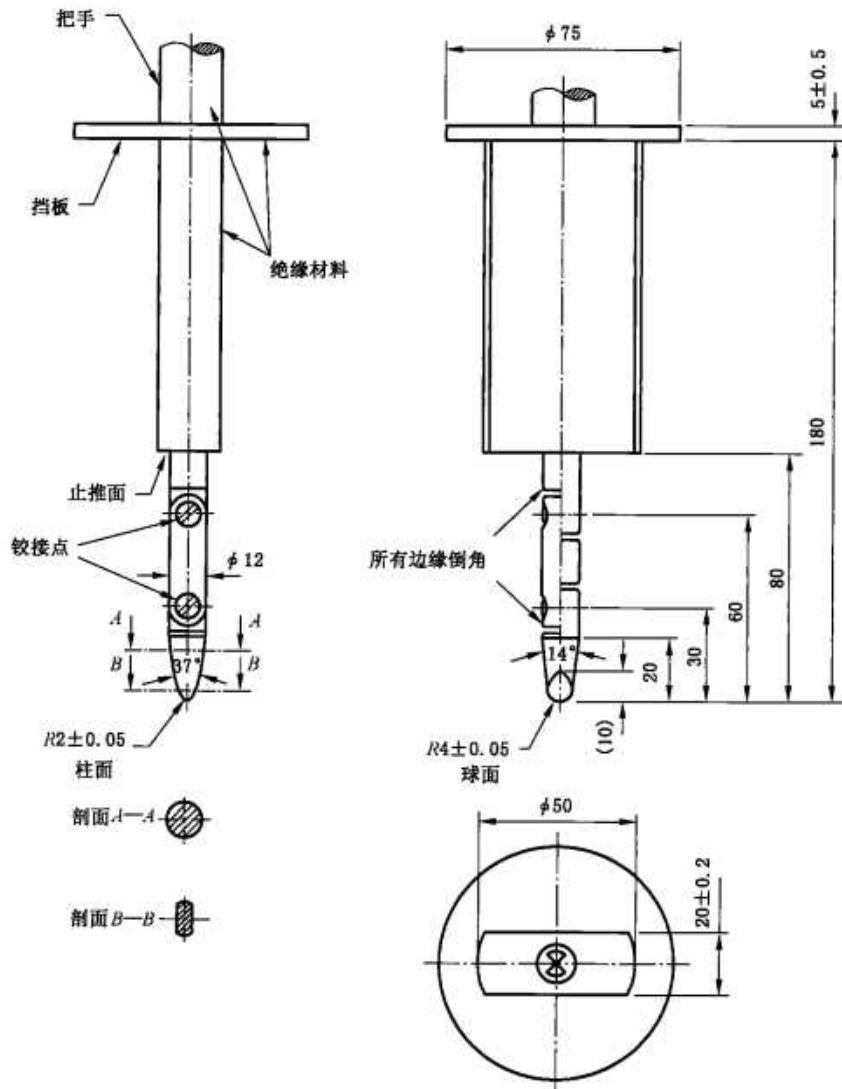
如果不使用工具就可进入门、面板、可卸下的盖子等的后面,或无论是否使用工具,按制造商的说明书或标志的指示要进入该区域,则试具要施加到这些区域的表面和开孔上。

如果整个试具通过一个大的开孔(允许手臂进入但不准许肩膀进入),则试具应施加向半径为 762 mm 的半球内的所有零部件。试具把手应沿着一条路径指向大开孔,以模拟手臂末端的手伸入大的开孔。半球的平面应是开孔的外平面。在 762 mm 半径的半球以外的任何零部件都认为是不可触及的。

注 2: 可拆开服务机器人进行此试验。

A.1.3 试验方法 2——用直的非铰接式试具试验开孔

对能阻止图 A.1 或图 A.2 适用的铰接式试具接触零部件的开孔要再用直的非铰接式的相关试验试具,施加 30 N 的力来进行试验。如果非铰接式试具进入开孔,则要重复进行试验方法 1 的试验,但要使用任何所需要的不大于 30 N 的力,将相关的铰接式试验试具推入开孔。



说明:

未规定公差的尺寸的公差:

- a) 14°和37°角度: ±15′;
- b) 半径: ±0.1 mm;
- c) 直线尺寸:
 - 1) 当 ≤15 mm 时: -0.1 mm;
 - 2) 当 >15 mm ~ ≤25 mm 时: ±0.1 mm;
 - 3) 当 >25 mm 时: ±0.3 mm。

注: 本铰接试具选自 GB/T 16842—2016 的图 2 试具 B。

图 A.2 对儿童不可能接触到的服务机器人用的铰接式试验试具

A.1.4 试验方法 3——插头、插孔、连接器

将图 A.3 的钝头试具,不用明显的力和以任何可能的方位,施加到规定的零部件上。

单位为毫米

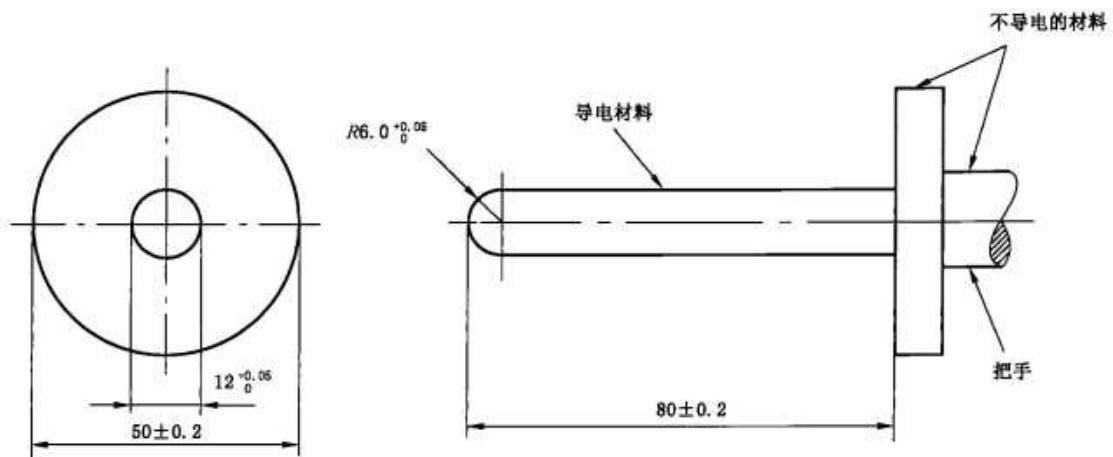
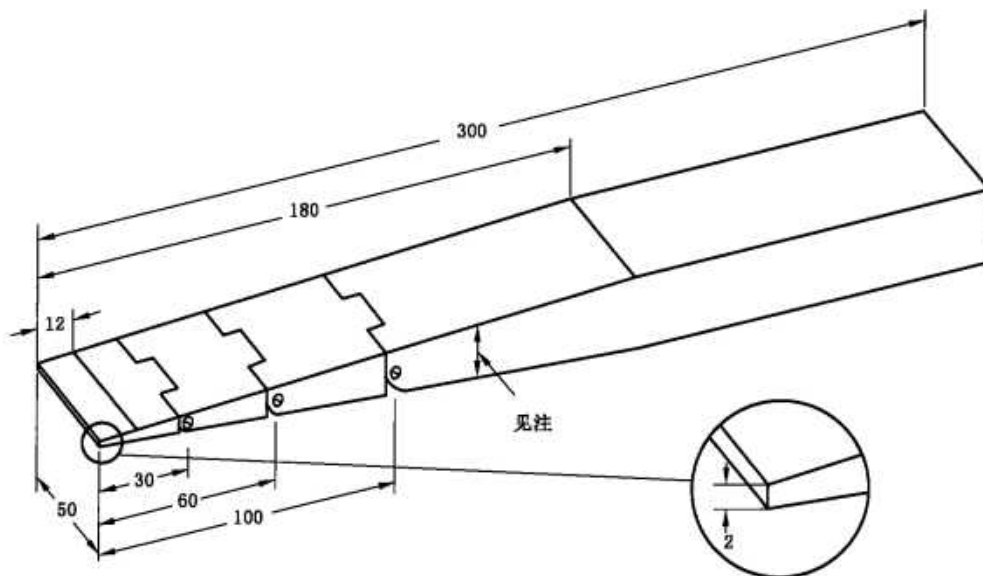


图 A.3 钝头试具

A.1.5 试验方法 4——狭槽开孔

按规定施加图 A.4 的楔形试具。

单位为毫米



说明：

未规定公差的直线尺寸的公差：

a) 当 ≤ 25 mm 时， ± 0.13 mm；

b) 当 > 25 mm 时， ± 0.3 mm。

注：楔形试具的厚度呈线性变化，沿试具在表 A.1 各点呈斜率变化。

图 A.4 楔形试具

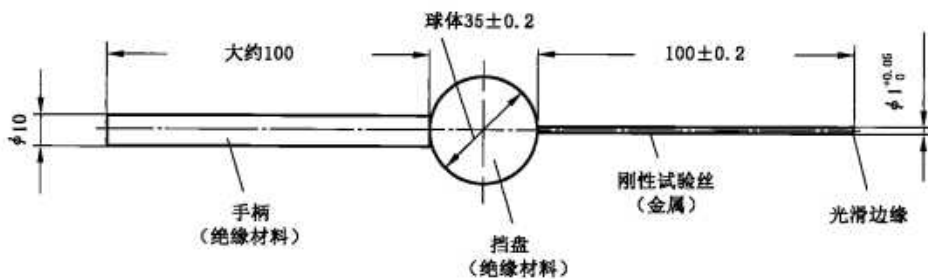
表 A.1 楔形试具

离试具尖端的距离 mm	试具厚度 mm
0	2
12	4
180	24

A.1.6 试验方法 5——预定要由一般人员使用的端子

将图 A.5 的试验试具的刚性试验丝插入适用的开孔,施加的力不超过 $1\text{ N} \pm 0.1\text{ N}$,插入长度限制在 $20\text{ mm} \pm 0.2\text{ mm}$ 。在插入时,施加最小的力使试具移动任意角度。

单位为毫米



注: 试具选自 GB/T 16842—2016 图 4。

图 A.5 端子试具

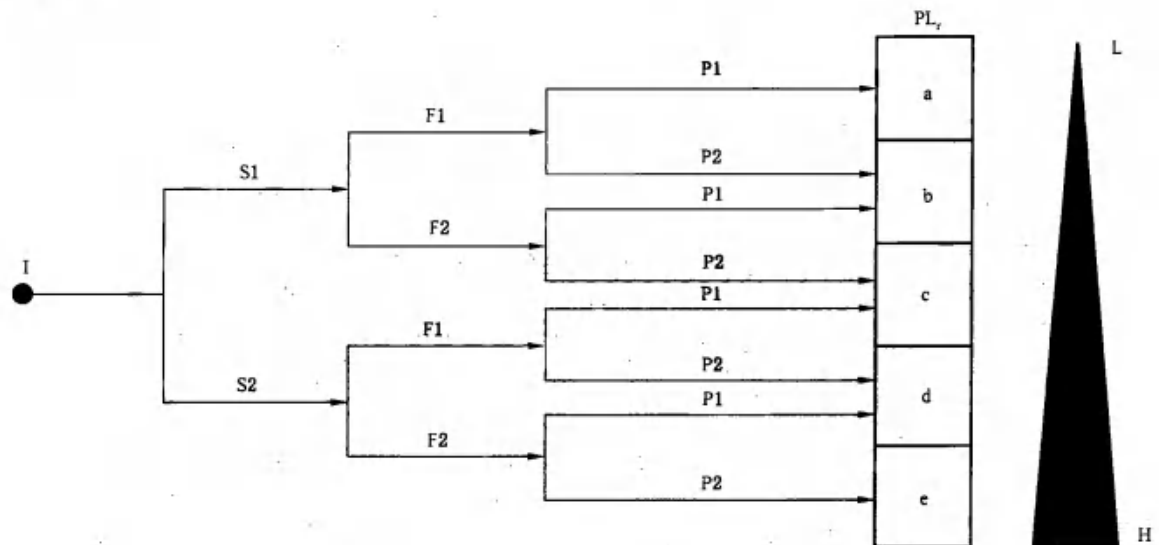
A.2 可触及零部件的判定

如果用规定的试具能接触到某个零部件,则该零部件就是可触及的。

附录 B
(规范性附录)

风险评价确定有关安全部件 PL_r

图 B.1 给出进行风险评价及确定安全功能所需的性能等级(PL_r)的一种方法,其中在估计由安全功能失效引起的风险时使用伤害的严重程度(用 S 表示)、暴露于危险的频率和(或)时间(用 F 表示)和避免危险或限制伤害的可能性(用 P 表示)三个风险估计参数以评价风险等级,从而进一步确定安全功能要求的 PL_r 。



说明:

- a —— 每小时平均危险失效概率/(1/h): $\geq 10^{-5} \sim < 10^{-4}$
- b —— 每小时平均危险失效概率/(1/h): $\geq 3 \times 10^{-6} \sim < 10^{-5}$
- c —— 每小时平均危险失效概率/(1/h): $\geq 10^{-6} \sim < 3 \times 10^{-6}$
- d —— 每小时平均危险失效概率/(1/h): $\geq 10^{-7} \sim < 10^{-6}$
- e —— 每小时平均危险失效概率/(1/h): $\geq 10^{-8} \sim < 10^{-7}$

I —— 估计安全功能对风险减小的作用的起始点;

L —— 对风险减小的作用小;

H —— 对风险减小的作用大;

PL_r —— 所需的性能等级。

风险参数:

S —— 伤害的严重度;

S1 —— 轻微(通常是可恢复的伤害);

S2 —— 严重(通常是不可恢复的伤害或死亡);

F —— 暴露于危险的频率和(或)持续时间;

F1 —— 很少[不常和(或)暴露时间短];

F2 —— 频繁[连续和(或)暴露时间长];

P —— 避免危险或限制伤害的可能性;

P1 —— 在特定条件下的可能性;

P2 —— 几乎不可能。

图 B.1 用于确定安全功能要求的 PL_r 的风险图

本附录结合服务机器人的产品特点及使用场景,给出三个风险估计参数评判的指导性意见:

- a) 风险估计参数 S:考虑到由于服务机器人安全功能失效而与预期使用环境中的人员产生非预期的物理接触,按 GB/T 36008—2018 中 5.5.5.2 及附录 A 的测试方法及阈值进行测试,若服务机器人的准静态接触和(或)暂态接触的力与压力值超过阈值,则判定为“S2”,反之则为“S1”。
- b) 风险估计参数 F:如果累积的暴露于危险中的时间不超过总运行时间的 1/20 且频率不超过每 15 min 1 次,则可选择 F1,反之则宜选择 F2。其中在评估服务机器人的累积暴露于危险中的时间及频率时,可结合预计使用过程中产品的动作频率(如:服务机器人移动频率、关节动作频率等)、预计使用环境中人员密集程度(如:人员密集型场所、非人员密集型场所等)等因素进行分析。

注 1:“人员密集型场所”指宾馆、饭店、商场、集贸市场、体育场馆、会堂、公共娱乐场所等公众聚集场所;医院的门诊楼、病房楼,学校的教学楼、图书馆和集体宿舍,养老院、托儿所、幼儿园;客运车站、码头、民用机场的候车、候船、候机厅(楼);公共图书馆的阅览室、公共展览馆的展览厅;劳动密集型企业的生产加工车间、员工集体宿舍。

- c) 风险估计参数 P:该参数的判定主要根据预期使用环境中的人员在产品导致事故之前能否识别和避免危险状况。影响参数 P 的因素包括,例如:
 - 服务机器人的自主动作是否有监控,且服务机器人的自主动作是否可通过监控端停止;
 - 服务机器人的操作是否有受过培训的专业人员进行;
 - 服务机器人安全功能失效后,产生危险速度是否缓慢(如:慢型或快型);

注 2:“慢型”指产品最大移动速度低于或等于风险评估确定的预定用户群体的正常行走速度;“快型”指产品最大移动速度高于风险评估确定的预定用户群体的正常行走速度。其中健康成年人的行走速度一般定为 6 km/h。非受过培训的人员能否通过撤离的方式避免危险也可参考本注释。

- 服务机器人安全功能失效后,非受过培训的人员能否避免危险(如:通过撤离、通过使用该服务机器人其他安全功能)。

当危险状况发生时,只有存在实际的机会来避免危险或显著降低其影响时才宜选择 P1,否则宜选择 P2。

附录 C

(规范性附录)

服务机器人静态及动态稳定性测试

C.1 服务机器人静态稳定性测试

服务机器人静态稳定性测试如下：

- 1) 硬质测试平台：能放下被测样品的平台，平面度误差不大于 5 mm；
- 2) 调节装置：用来调节测试平台斜面角度的装置。
注 1：如果测试平台斜度的增加是无级的，当接近倾翻角时，斜度的增量应不大于 $1^\circ/\text{s}$ 。如果测试平台斜度的增加是级进的，每一级不应过大，以免影响所测得倾翻角的准确性。
- 3) 防滚动装置：在测试时用来防止服务机器人在斜面上滚动，但不影响服务机器人绕着相应的轴自由地旋转倾翻的装置。
- 4) 防滑动装置：在测试时用来防止服务机器人在斜面上滑动，但不影响服务机器人与测试表面的接触点自由地旋转倾翻的装置。
注 2：当斜面下端的轮子被制动时，在这些轮子下面安放挡块的方法是不妥当的，因为这样会改变倾翻旋转点。
- 5) 限制倾翻程度的装置：用来限制服务机器人在测试平台上倾斜程度的装置，此装置不影响服务机器人的稳定性，仅限制服务机器人过度倾斜或变形。
- 6) 测量角度的装置：用来测量测试平台与水平面夹角的装置，测量精度为 $\pm 0.2^\circ$ 。

C.2 服务机器人动态稳定性测试

服务机器人动态稳定性测试如下：

- 1) 硬质、平坦、水平的试验平面，摩擦系数 0.75~1，试验平面大小应足以进行试验。试验平面应足够长，服务机器人可达到最高速度。
注 1：通常面积约 $10\text{ m}\times 3\text{ m}$ 就是足够大，特殊情况除外。
- 2) 硬质、平坦、倾斜的试验坡道，相对于水平面的倾斜度可调节为 $3^\circ\pm 0.2^\circ$ 、 $6^\circ\pm 0.2^\circ$ 、 $10^\circ\pm 0.2^\circ$ 。试验坡道应经半径小于 12 mm 的过渡面从水平试验平面直接延伸。使用精度为 $\pm 0.2^\circ$ 的经纬仪、水准仪或电子仪器等，测试比较底端高度与顶端高度，选取典型测试点进行坡度测量，精度为 $\pm 0.2^\circ$ 。试验坡度应足够长，服务机器人可达到最高速度。
注 2：或者可用三个独立的固定坡道作为所要求的三个斜面。
注 3：通常坡道面积约 $10\text{ m}\times 3\text{ m}$ 就足够大，特殊情况除外。

附录 D

(规范性附录)

防止服务机器人在测试平台上滑动的办法

D.1 概述

D.2 和 D.3 概略说明了防止服务机器人在轮子制动时从倾斜的测试平台上滑下,同时又允许其绕着轮子与平台的接触点倾翻的方法。

D.2 高摩擦因数表面

使用高摩擦因数的表面,使服务机器人在平台上滑动前就开始倾翻。如果服务机器人在倾翻前就滑动,或制动器失效,此方法无效。

D.3 柔性装置

在测试平台和车架上固定柔性但无弹性的装置(如羊皮纸、布带或钢缆)。这样的柔性装置形式和质量不影响服务机器人的倾翻特性。

附 录 E
(规范性附录)

服务机器人对试验操作的动态响应的评定

服务机器人对试验操作的动态响应特征见表 E.1。

表 E.1 服务机器人对试验操作的动态响应特征

观察到的动态响应特征		分值
无倾斜	服务机器人运行过程中所有预期与地面接触的部位都能正常接触	3
瞬间倾斜	服务机器人运行过程中部分预期与地面接触的部位脱离接触,但能保持稳定不翻倒,也不会倚在防倾装置上	2
倚在防倾装置上	服务机器人倚在防倾装置上且撤离防倾装置后服务机器人倾倒	1
完全倾斜	除非是为了试验的目的由限位装置或者试验人员制动,服务机器人完全倾倒(与原方位成 90°或更多)	0
在没有帮助的情况下,服务机器人乘坐者坐在座位上难以将服务机器人恢复到原位,则判定服务机器人“倚”再在防倾装置上。如果服务机器人未安装防倾装置,则分值不应评为 1 及以上。		

附录 F
(资料性附录)
危险源

服务机器人的危险源如下：

- 加速、减速；
- 有角的部件；
- 接近向固定部件运动的元件；
- 锋利的部件；
- 弹性元件；
- 坠落物；
- 重力；
- 距离地面高；
- 高压；
- 不稳定；
- 动能；
- 机械的移动；
- 运动元件；
- 旋转元件；
- 粗糙表面、光滑表面；
- 锐边；
- 储存的能量；
- 真空。

对机械引起的伤害所采取的基本安全防护和特定的能量源有关。基本安全防护可包括：

- 倒圆的边缘和棱角；
- 防止运动零部件可触及的外壳；
- 防止抛射出运动零部件的外壳；
- 控制接触其他运动零部件的安全联锁装置；
- 使运动零部件停止运动的装置；
- 使设备稳定的装置；
- 牢固的把手；
- 牢固的安装装置；
- 将爆炸或内爆时抛射出的零部件围封的装置。

对机械伤害所采取的附加安全防护和特定的能量源有关。附加安全防护可包括：

- 指示性安全防护；
- 指导和培训；
- 附加外壳或挡板；
- 安全联锁装置。

对机械伤害所采取的加强安全防护和特定的能量源有关。加强安全防护可包括：

- 机架滑轨和支撑装置；
- 安全联锁装置。

参 考 文 献

- [1] GB/T 16842—2016 外壳对人和设备的防护 检验用试具
 - [2] GB/T 37283—2019 服务机器人 电磁兼容 通用标准 抗扰度要求和限值
-

中 华 人 民 共 和 国
国 家 标 准
服 务 机 器 人 机 械 安 全 评 估 与 测 试 方 法
GB/T 39785—2021

*

中国标准出版社出版发行
北京市朝阳区和平里西街甲2号(100029)
北京市西城区三里河北街16号(100045)

网址 www.spc.net.cn

总编室:(010)68533533 发行中心:(010)51780238

读者服务部:(010)68523946

中国标准出版社秦皇岛印刷厂印刷
各地新华书店经销

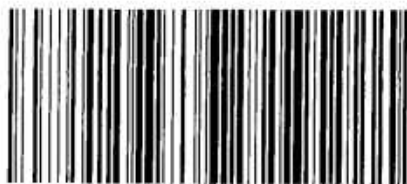
*

开本 880×1230 1/16 印张 2.25 字数 64 千字
2021年3月第一版 2021年3月第一次印刷

*

书号: 155066·1-66855 定价 33.00 元

如有印装差错 由本社发行中心调换
版权专有 侵权必究
举报电话:(010)68510107



GB/T 39785-2021